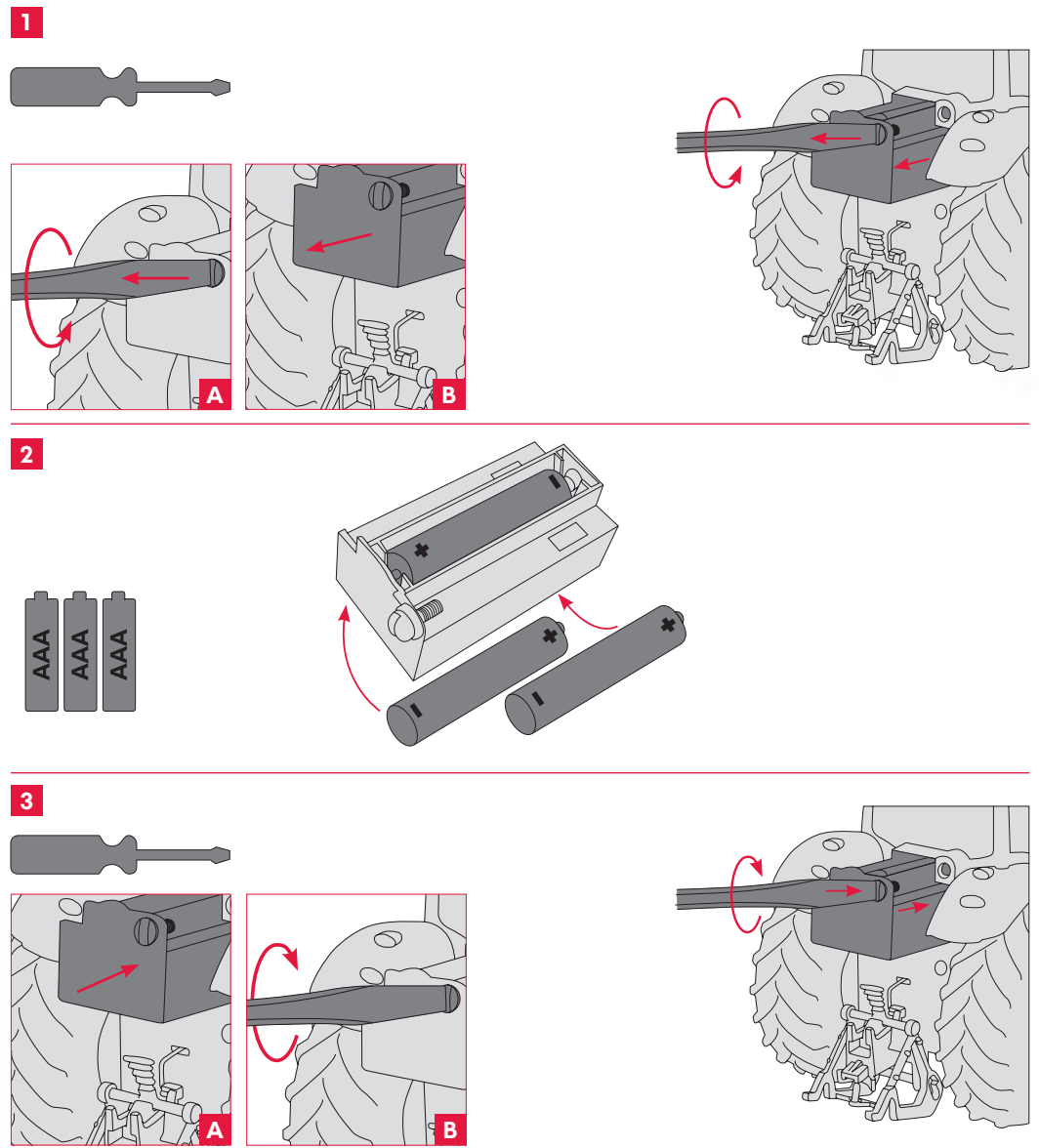




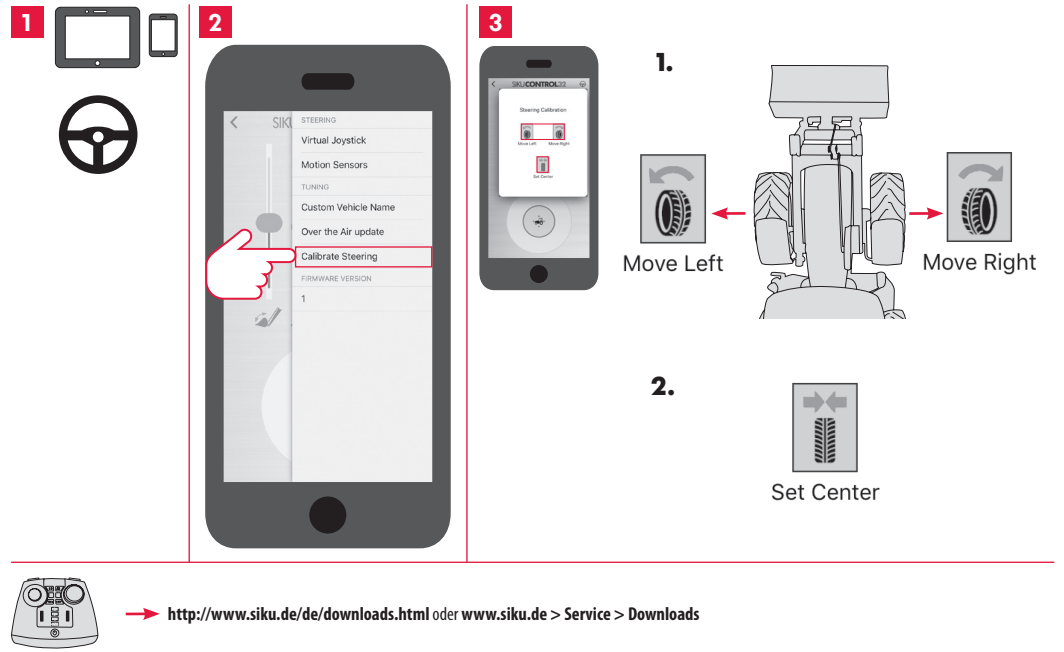
SIKUCONTROL32

Bedienungsanleitung Traktoren 67XX Serie / Operating instructions for 67XX Series tractors / Mode d'emploi Tracteurs série 67XX / Instrucciones de uso tractores serie 67XX / Gebruikshandleiding tractoren serie 67XX

A Batterien einlegen / Inserting the batteries / Placer les piles / Colocación de las pilas / Baterijen plaatsen



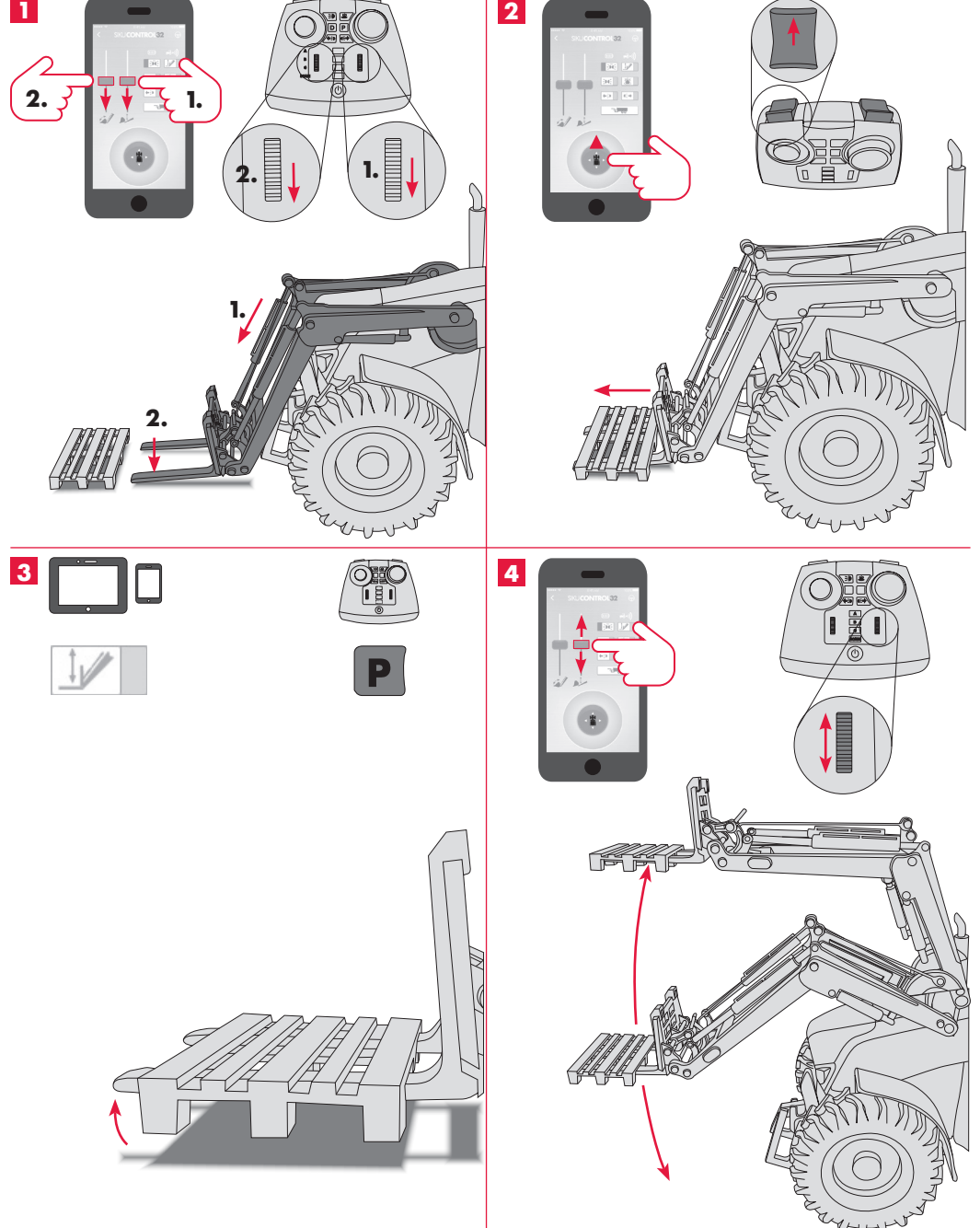
L Lenkjustierung / Steering adjustment / Ajustage de la direction / Ajuste de dirección / Stuurinrichting afstellen



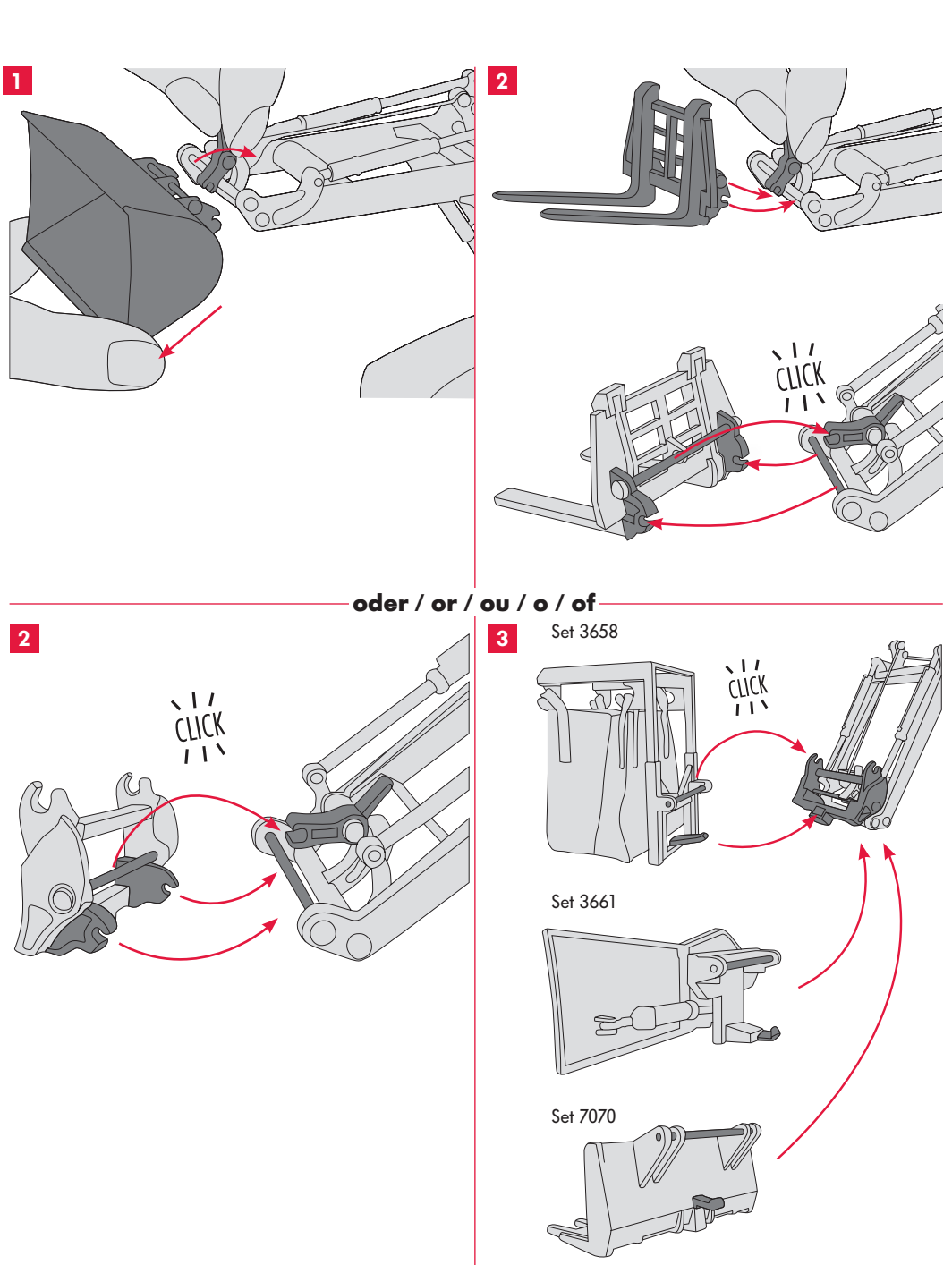
M Modelnamen vergeben / EN / FR / ES / NL



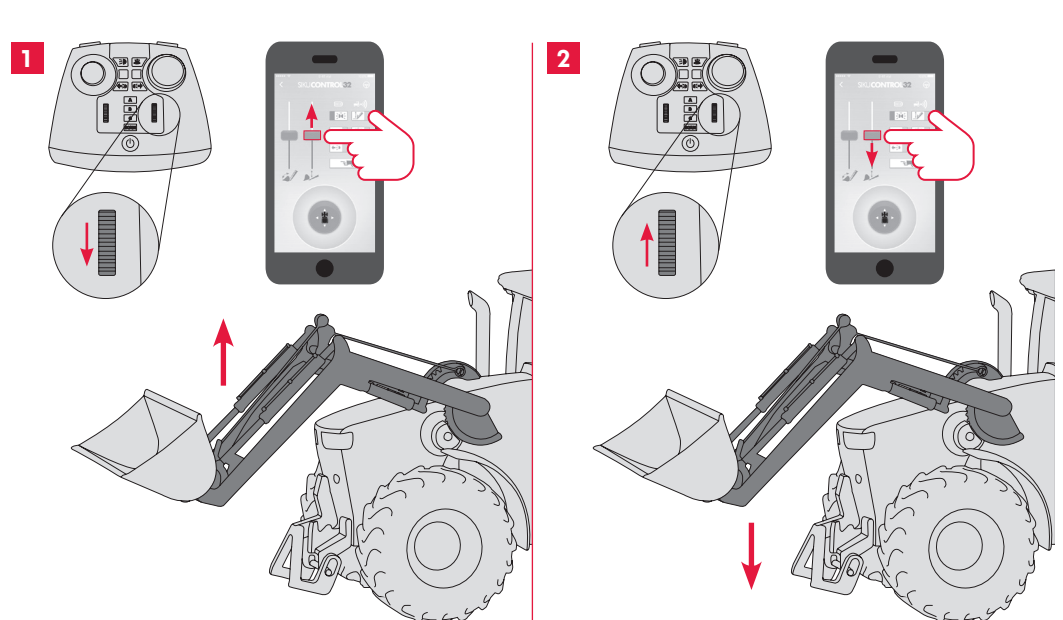
K Palette aufladen und Parallelführung der Gabel / Loading a pallet and parallel motion of the fork / Charger une palette et guidage parallèle des fourches / Cargar paleta y guiado paralelo de la horquilla / Paletvork laden en parallelgeleiding van de vorken



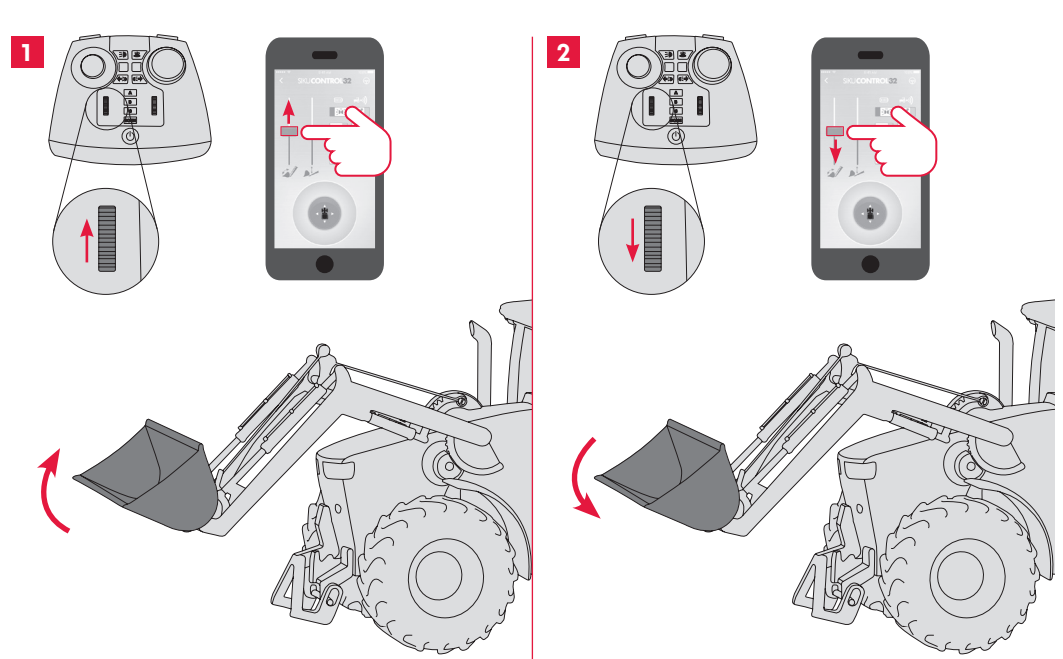
J Anbaugeräte montieren / Mounting front loader accessories / Monter des accessoires pour chargeur frontal / ES / NL




H Frontlader heben und senken / Raising and lowering front loader / Lever et abaisser le chargeur frontal / Subir y bajar el cargador frontal / Frontlader omhoog en omlaag


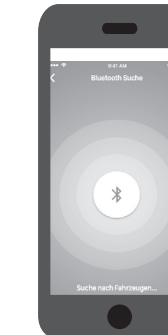


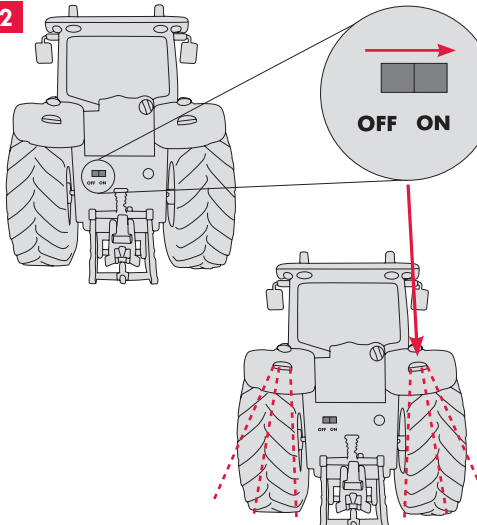
I Schaufel heben und senken / Raising and lowering shovel / Lever et abaisser la pelle / Subir y bajar la pala / Schuif omhoog en omlaag



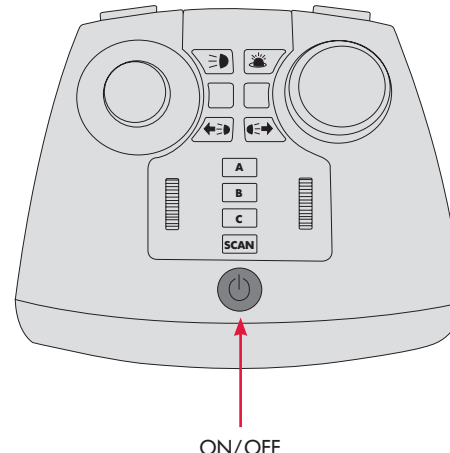
B Systemstart / System start / Démarrage du système / Inicio del sistema / System starten

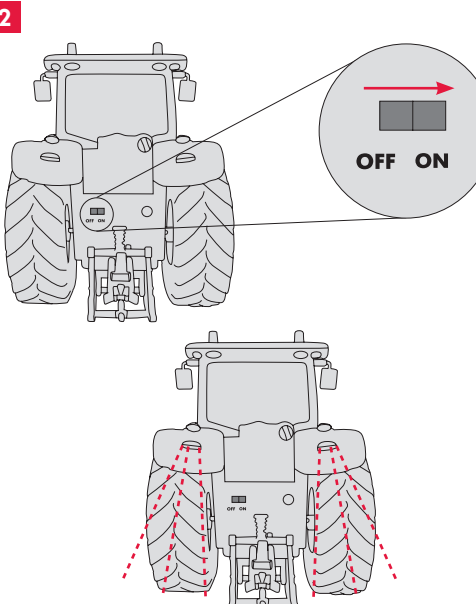
1 Download SIKUCONTROL32APP:
 Available on the App Store

1.  **2.** 

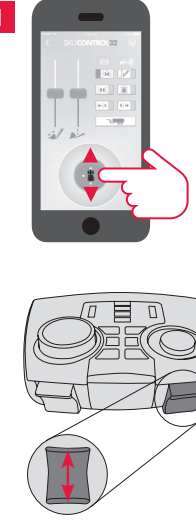
2 

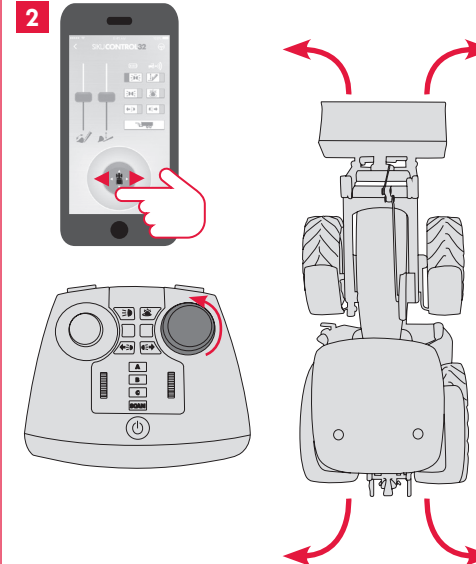
C Systemstart / System start / Démarrage du système / Inicio del sistema / System starten

1 


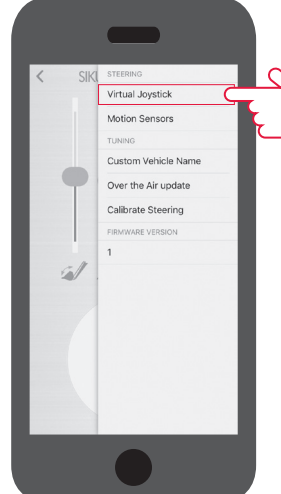
2 

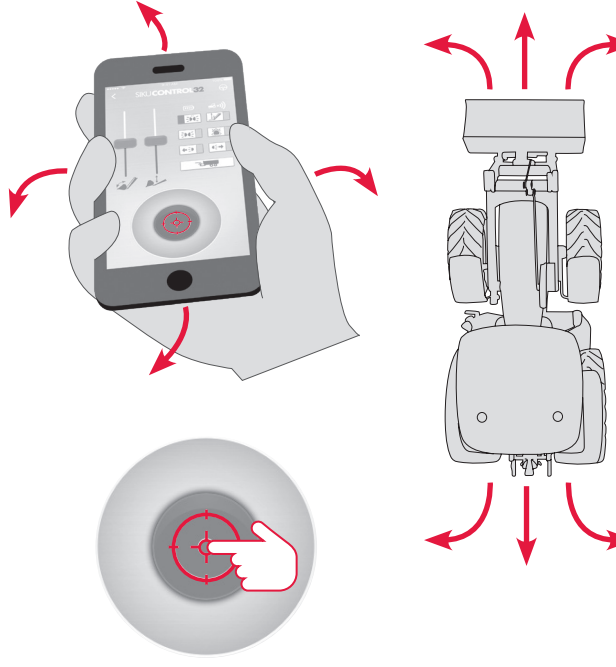
D Steuerung / Control / Commande / Control / Besturing

1 

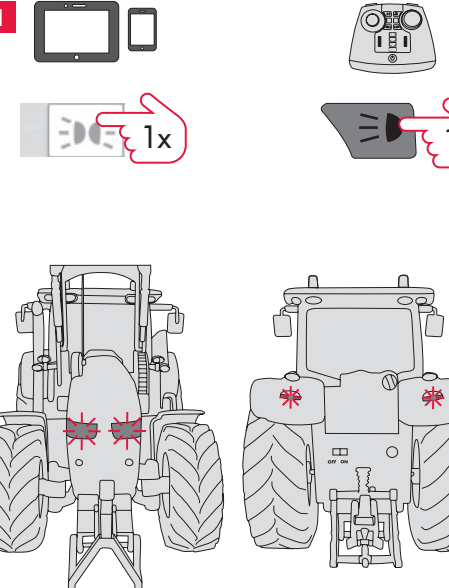
2 

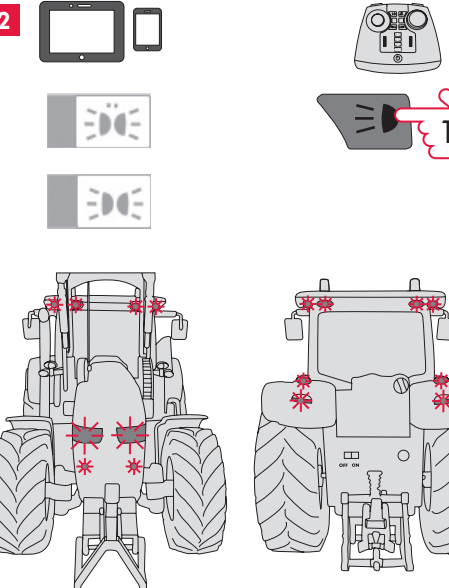
oder / or / ou / o / of

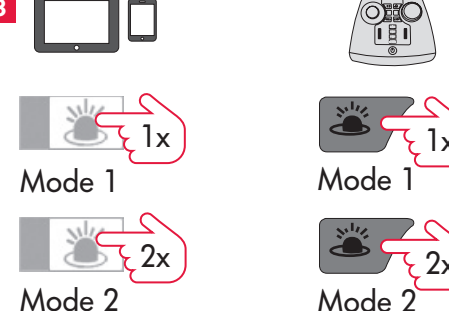
1.  

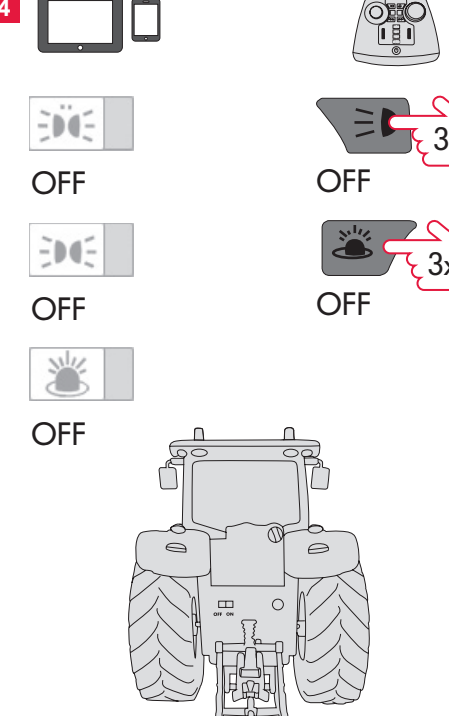
2. 

E Licht / Lights / Lumière / Luces / Verlichting

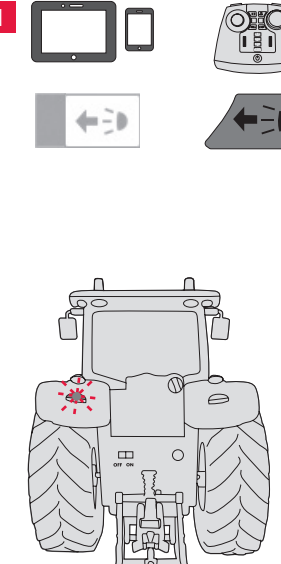
1 

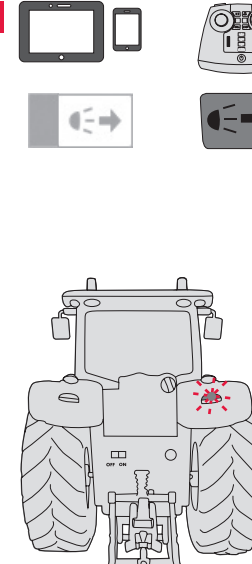
2 

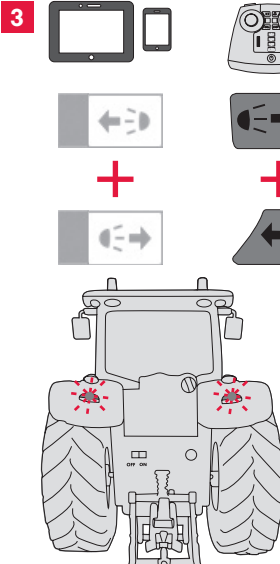
3 

4 

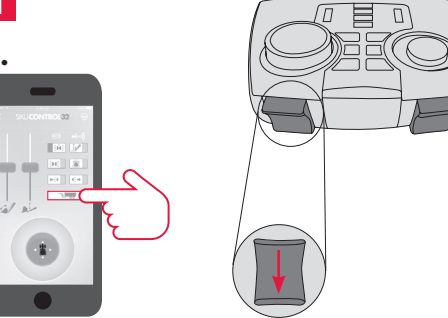
F Blinken / Flashing / Clignotement / Intermitentes / Knipperen

1 

2 

3 

G automatisch Kuppeln / Automatic coupling / Attelage automatique / Acoplamiento automático / Automatisch koppelen

1. 

2. 